

DESCRIPTION

Les débitmètres universel **PONSTRONIC** sont destinés à effectuer des mesures simultanées de débits et de pressions dans des réseaux d'incendie tels que : bouches, poteaux, canalisations, établissements de flexibles. Ils peuvent également être utilisés pour le contrôle des pompes et des moto-pompes. La version **DIGIT** permet d'effectuer les opérations de mesure en relevant les valeurs affichées. La version **BLUETOOTH** permet via un ordinateur portable ou une tablette **WINDOWS** d'enregistrer les valeurs mesurées.

REFERENCE NORMATIVE

Demi-raccords symétriques auto-étanches AR 100 conformes à la norme NF S61-701:2020.

CONSTRUCTION

Alliage d'aluminium.

COMPOSITION

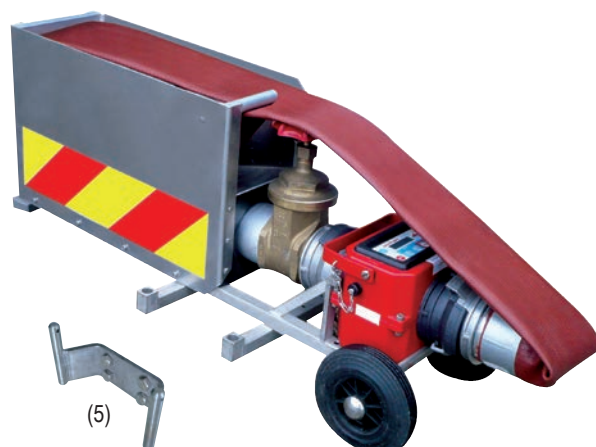
Chaque débitmètre est livré avec :

- un coffret plastique avec protections versions **DIGIT** et **BLUETOOTH**
- un transformateur/chargeur de batterie 220V / 12 Vcc
- une notice d'utilisation
- un certificat d'étalonnage
- une clé USB d'installation du logiciel pour le modèle **BLUETOOTH**
- un tuyau PIL DN110 lg 5m avec filtre conique.

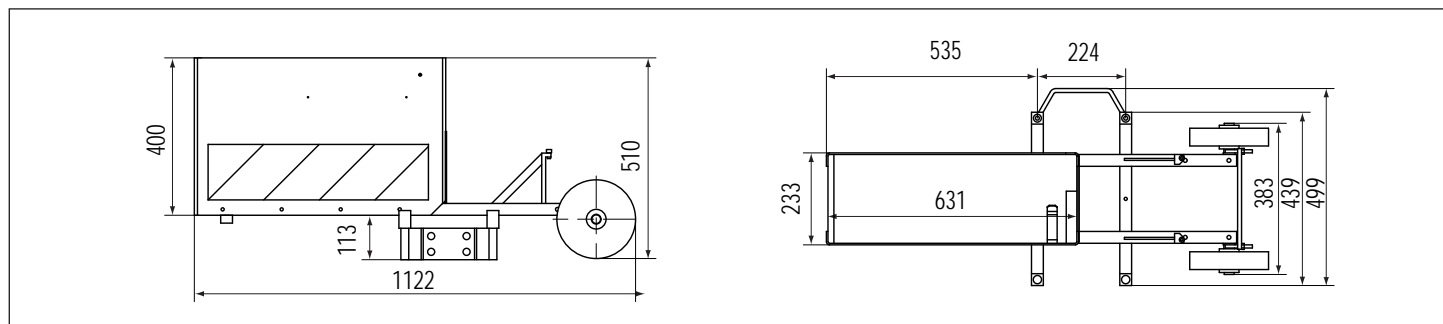
Fixé sur l'attelage d'un véhicule, le support **CADYPONS** est conçu pour maintenir le débitmètre et pour faciliter son utilisation lors de mesures successives effectuées sur des poteaux d'incendie.

Il comporte :

- un châssis en acier inoxydable, mécano-soudé
- un volume de rangement et une boîte «brise-jet»
- un profilé en U pour l'attelage ⁽⁵⁾
- une vanne à opercule
- deux clés tricoises DN 20 à 100.



version **Bluetooth** en coffret



PERFORMANCES

Pressions d'utilisation :	Maxi. 16 bar - mini 0,3 bar
Précision :	± 0,1 bar pour pression ≤5 bar et ±0,2 pour pression >5 bar
Lecture des débits :	jusqu'à 360 m³/h
Précision :	± 2 m³/h de 10 à 150 m³/h et ± 2% pour débit > 150 jusqu'à 360 m³/h
Alimentation électrique :	Batterie intégrée 9,6 volts (temps de charge maximum 24 heures)
Poids du support CADYPONS à vide :	20 kg
Poids du support CADYPONS équipé du débitmètre PONSTRONIC et de la vanne :	32 kg

CARACTÉRISTIQUES

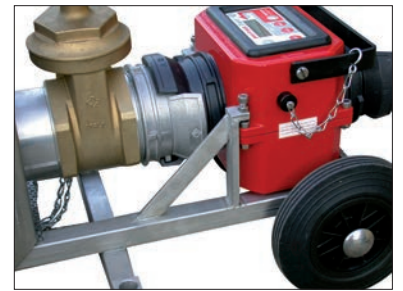
Modèle	Codes articles
«DIGIT» en coffret	2240.531
«DIGIT» monté sur support «CADYPONS»	2240.531AC
«BLUETOOTH» en coffret	2241.531B
«BLUETOOTH» monté sur support «CADYPONS»	2241.531BC
Logiciel d'installation «BLUETOOTH»	2241.BL

Modèle **BLUETOOTH FOURNI** avec logiciel d'enregistrement et de transfert des données vers un PC ou une tablette **WINDOWS**.

Les gravures, schémas et informations portés sur le présent document n'ont qu'une valeur indicative et ne nous sont donc pas opposables. Ils peuvent être modifiés sans préavis en fonction de l'évolution technique.

Procédure de fixation du débitmètre universel ponstronic sur le support cadypons :

- Installer la vanne à opercule DN 100 sur la sortie du débitmètre universel **PONSTRONIC** en respectant le sens des **flèches** figurant sur celui-ci, le volant de la vanne vers le haut et parallèle au cadran du **PONSTRONIC**.
- Dévisser à fond les 4 écrous M8 (clé de 13) à l'arrière du support **CADYPONS** et reculer la barre d'appui arrière au maximum.



- Positionner le débitmètre universel **PONSTRONIC** sur le châssis entre les roues avec la vanne en direction de la partie brise-jet. Le faire glisser sous les 2 vis de pression des butées. Le débitmètre universel **PONSTRONIC** doit être en contact, côté vanne, sur les butées du support **CADYPONS**.
- Maintenir le débitmètre universel **PONSTRONIC** sur ses quatre pieds en appuyant dessus jusqu'à la fin du montage.
- Visser les 2 vis de pression jusqu'au contact avec les vis du débitmètre universel **PONSTRONIC** et positionner les contre-écrous.
- Positionner la barre d'appui arrière contre le bas du débitmètre universel **PONSTRONIC**.



- Visser les 4 écrous M8 (clé de 13) jusqu'au contact entre la barre d'appui arrière et le débitmètre universel **PONSTRONIC** puis serrer 2 à 3 tours.
- Vérifier que le débitmètre universel **PONSTRONIC** est bien solidaire du support **CADYPONS** en l'agitant par la poignée.



Aucun déplacement du débitmètre universel **PONSTRONIC** ne doit être possible et il doit être en contact contre les butées côté vanne.

⚠ CETTE PROCÉDURE DOIT IMPÉRATIVEMENT ÊTRE RESPECTÉE AFIN DE GARANTIR LA SÉCURITÉ DES UTILISATEURS.

Procédure de montage du support CADYPONS sur le véhicule :

- 1 - Le véhicule doit posséder un plat d'attelage arrière standard : 2 trous Ø 16 mm entre-axe horizontal 90 mm ou 4 trous Ø 16 mm entre-axe 90 x 40 mm.
 - Retirer la boule ou le crochet d'attelage.
 - Positionner le U d'attelage avec les deux axes vers le haut entre la boule et le plat du véhicule.
 - Fixer l'ensemble avec les 2 (ou 4) boulons M16 (clé de 24, couple de serrage 150 N.m).
- 2 - Approcher le support **CADYPONS** parallèlement à l'arrière du véhicule (les roues du support **CADYPONS** à droite pour une lecture à droite du véhicule et inversement).
 - Soulever le support **CADYPONS** à l'aide de la poignée centrale et de la poignée de transport.
 - Aligner les carrés soudés au support **CADYPONS** et les axes du U d'attelage pour que le support **CADYPONS** s'engage sous son propre poids.
- 3 - Positionner les 2 goupilles épingles sur les axes du U d'attelage.

1



2



3





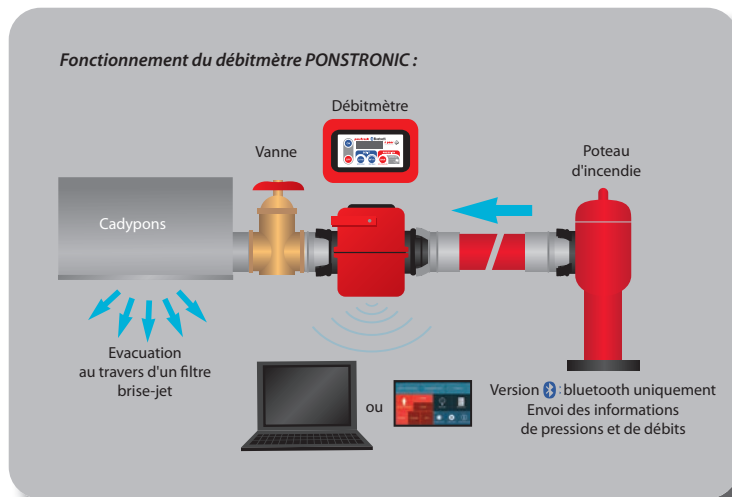
FONCTIONNEMENT DU DÉBITMÈTRE PONSTRONIC

- Le débitmètre universel PONSTRONIC fonctionne au moyen d'une carte électronique comportant des boutons poussoirs correspondant chacun à la fonction suivante :

ON	• Mise sous tension "ON" clignote si batterie défaillante	-PONS-
BAR	• Affichage de la pression (Bar)	P 0.0
L/mn	• Affichage du débit (litres par minute)	L 00
	• Affichage du débit (mètres cubes par heure)	M 00
M³/h	• Affichage du totalisateur (mètres cubes)	t 0.0
	• Remise du totalisateur à zéro après une pression de 5 secondes	
OFF	• Mise hors tension	

Pour le Ponstronic Bluetooth uniquement

	• Clignotement = attente de transfert vers le micro ordinateur	■
BAR	• Exporte les données vers le micro ordinateur après une pression de 5 sec.	P 0.0



Rangement du tuyau

Le flexible PIL DN110 peut se ranger sans être désaccouplé du débitmètre universel PONSTRONIC :

- Placer le demi-raccord avec filtre du flexible côté poteau incendie à l'intérieur du support CADYPONS.
- Plier le flexible pour faire plusieurs couches au-dessus du demi-raccord et éventuellement des outils.
- Passer le flexible sous la poignée centrale et coincer le dans le clip métallique.
- Tendre la chaîne au-dessus du flexible rangé pour éviter qu'il ne bouge.



Conditions de circulation :

Il est possible de circuler avec le support CADYPONS avec PONSTRONIC à vitesse faible (maxi 50 km/h), sur une courte distance et uniquement de jour.

- Vérifier que le véhicule équipé du support CADYPONS avec PONSTRONIC répond toujours aux exigences de l'arrêté ministériel du 27 décembre 2005*.

A savoir :

- Surfaces visibles minimales de bandes rétro-réfléchissantes par véhicule 0,80m² :
 - Avant : 0,16 m²
 - Latéral gauche + droit : 0,32 m²
 - Arrière : 0,32 m²
- Pour info, la surface de la bande rétro-réfléchissante du support cadypons fait 0,08 m².

Vérifier que le support CADYPONS avec PONSTRONIC ne gêne en rien la visibilité des feux arrières du véhicule.

Installer une plaque d'immatriculation sur le support CADYPONS par rivetage sur les 2 trous Ø4 mm entre-axe 250 mm de la partie aluminium.

RECOMMANDATIONS IMPORTANTES :

Le débitmètre universel PONSTRONIC est un appareil de mesure comportant des composants électriques testés en usine. Pour une longévité accrue, veiller au respect des recommandations suivantes :

- Recharger la batterie avant et/ou après utilisation. (Le transformateur/chargeur peut servir d'alimentation électrique en cours d'utilisation).
- **Ne jamais le démonter.**
- Le manipuler avec précautions et éviter les chocs.
- **Ne pas le faire fonctionner à gueule-bée.**
- Ne jamais le brancher directement à la sortie d'autres appareils pouvant perturber l'écoulement de l'eau.
- Ne jamais l'utiliser à une pression supérieure à 16 bar.
- Ne jamais l'utiliser avec des fluides autres que de l'eau.
- **Ne jamais l'immerger.**
- Le sécher avant de le ranger
- Le stocker dans un endroit sec et hors gel.
- Plage de températures d'utilisation : -10° à +45°C.

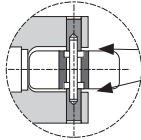
*Cet arrêté étant susceptible d'évoluer, il est important de se conformer à la législation en vigueur.

Débitmètre universel - PONSTRONIC SUR SUPPORT CADYPONS

Le support CADYPONS doit subir les opérations d'entretien suivantes :

- Après chaque utilisation vérifier l'intégrité du support CADYPONS : aucun défaut de soudure, aucune déformation importante ne doivent être constatés.
- Nettoyer l'intérieur de la grille du support CADYPONS en cas d'obstruction (par exemple : feuilles, cailloux, ...).
- Graisser les roulements de la turbine.

Détail de la turbine



Après utilisation, graisser les roulements de la turbine (INTERFLON GREASE).



LE NON RESPECT DE CES RECOMMANDATIONS ANNULE LA RESPONSABILITE ET LA GARANTIE DU CONSTRUCTEUR.

Mise en service :

Avant de brancher le débitmètre universel PONSTRONIC et de le faire fonctionner, vérifier que l'alimentation électrique est suffisante. Si « BATT » s'affiche sur le cadran en clignotant, mettre l'appareil en charge.

Avant chaque utilisation du débitmètre universel PONSTRONIC avec le support CADYPONS :

- Vérifier que le support CADYPONS est emboîté sur le U d'attelage et que les goupilles sont correctement verrouillées.
- Vérifier que le débitmètre universel PONSTRONIC est correctement fixé : aucun déplacement de celui-ci n'est autorisé.

Mise en œuvre pour la mesure :

- Présenter le véhicule équipé du support CADYPONS perpendiculairement à la direction de sortie du poteau ou de la bouche d'incendie à une distance compatible avec la longueur du flexible.

! Lorsque le débitmètre universel PONSTRONIC n'est pas utilisé avec le support CADYPONS, ne jamais le faire fonctionner sans dispositif de sécurité. Il est impératif d'utiliser un support d'immobilisation.

- Mettre en place le support CADYPONS en vérifiant que le PONSTRONIC n'est pas coincé et que les demi-raccords équipés de verrous de serrage s'orientent librement en rotation.
- Présenter le véhicule parallèlement à la direction du jet et avancer lentement jusqu'à ce que la roue avant soit naturellement stabilisée sur le support.
- Brancher le demi-raccord comportant le filtre du flexible PIL DN 110 sur la prise DN 100 du poteau.
- Le tuyau peut faire un léger pli mais uniquement du côté du poteau pour ne pas perturber la mesure.
- Ouvrir la vanne située en aval du PONSTRONIC pour effectuer l'opération de purge.
- Ouvrir légèrement et progressivement le poteau de telle sorte qu'un mince filet d'eau s'écoule: opération de purge afin de dégorger le poteau et de chasser l'air.



Mesurage de la pression statique :

- Fermer la vanne située en aval du PONSTRONIC.
- Ouvrir progressivement et complètement la vanne du poteau.
- Appuyer sur la touche BAR et lire la pression statique sur le cadran du débitmètre universel PONSTRONIC lorsque la vanne est complètement fermée.

Mesurage du débit à la pression de 1 bar :

- Ouvrir complètement la vanne du poteau.
- Ouvrir la vanne jusqu'à ce que le cadran du débitmètre universel PONSTRONIC indique 1 bar de pression.
- Lire le débit correspondant en appuyant sur les touches l/min ou m³/h.

Mesurage du débit maximum :

- Ouvrir complètement la vanne du poteau.
- Ouvrir entièrement la vanne située en aval du PONSTRONIC.
- Lire la pression qui doit être inférieure à 1 bar et tendre vers 0.
- Lire le débit correspondant en appuyant sur les touches l/min ou m³/h.
- Fermer le poteau et la vanne située en aval du PONSTRONIC une fois les mesures terminées.

REMARQUE :

- Si au démontage le filtre d'entrée du flexible PIL DN 110 est obstrué, les mesures réalisées précédemment sont fausses et doivent être recommencées.

NOMENCLATURE DES ELEMENTS ET PIECES DETACHEES

Modèle	Codes articles
Kit d'adaptation au support CADYPONS	
- pour débitmètre LHENRY ⁽¹⁾	2240.902
- pour débitmètre POK	2240.901
Tuyau de refoulement avec raccords AR 100 sertis et filtre conique côté entrée ⁽²⁾	
- longueur 3 mètres	3703.338AF
- longueur 5 mètres	3703.358AF
- longueur 10 mètres	3703.368AF
CADYPONS support seul avec vanne	2240.900
Support d'immobilisation ⁽³⁾	2241.531S
Clé FEDERALE pour la manœuvre des vannes de poteaux ⁽⁴⁾	3924.531
Attelage pour support CADYPONS avec boulonnerie ⁽⁵⁾	2240.9U

